



**casa
diaz®**

Las mejores marcas
bajo un mismo techo

www.casadiaz.com.mx | Tel. (55) 5764-9090

MÁQUINA DE DOBLADILLO INVISIBLE C/MOTOR DIRECTO

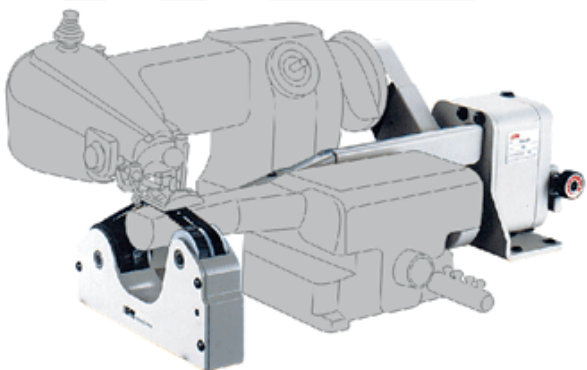
MODELO: FT101DD

MARCA: FUTURA

Máquina de 1 aguja curva de cama cilíndrica, costura de cadeneta sencilla (costura invisible).

Especial para hacer dobladillo invisible de faldas, pantalones, entre otros.

- Velocidad máxima de costura: 2,200 R.P.M.
- **Motor Directo** al cabezal.
- 110 Volts (Monofásica).
- Control de velocidad.
- Control de paro de aguja.
 - Arriba
 - Abajo
- Ahorro de energía.



APLICACIONES



SISTEMA DE AGUJA RECOMENDADO:

GROZ-BECKERT®
G2140TP


SCHMETZ S2140TP
NEEDLES SINCE 1851

MODELO

TIPO DE PUNTADA

No. DE AGUJAS

LARGO DE PUNTADA

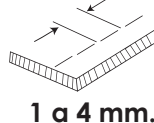
No. DE GANCHOS

No. DE HILOS

TIPO DE TRABAJO

R.P.M.

FT101DD



Casa Díaz Matriz: Fray Servando Teresa de Mier No. 29 Col. Obrera Cd. de México **Tel. (55) 5764-9090**

Para mayores informes de nuestras Sucursales y Distribuidores visite nuestra página Web: www.casadiaz.com.mx