



casadiaz

Las mejores marcas
bajo un mismo techo

www.casadiaz.com.mx | Tel. (55) 57649090

CERRADORA DE CODO PARA MATERIALES PESADOS

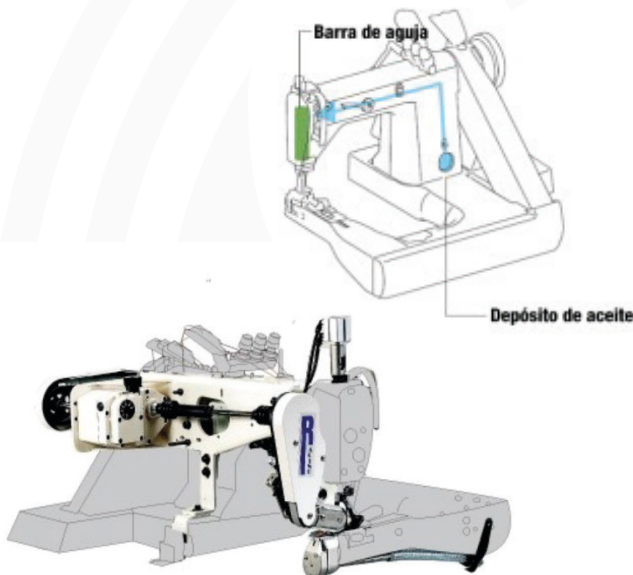
MODELO: DA-928A-7-364X

Máquina cerradora de codo de 3 agujas, costura de cadeneta doble con gauge de costura de 6.4 mm, con prénsatelas tipo tractor y sin puller. Incluye aparato para engargolar materiales pesados como mezclilla y gabardinas.

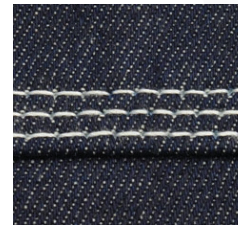
Nuevo sistema de lubricación, solo suministra aceite limitado a la barra de aguja y al eje superior, realizando una costura limpia para que obtenga productos de gran calidad.



brother



APLICACIONES



SISTEMA DE AGUJA RECOMENDADO:

GROZ-BECKERT

SCHMETZ

beka

DA-928A-7-364X

G149X5

S149X5

149X5

MODELO

TIPO DE PUNTADA

LARGO DE PUNTADA

ALTURA DE PIE

GAUGE DE COSTURA

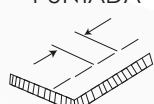
TIPO DE TRABAJO

R.P.M

DA-928A-7-364X



401-3



2.4 - 4.2 mm



11 mm



6.4 mm.



3,600

Casa Díaz Matriz: Fray Servando Teresa De Mier No. 29 Col. Obrera, Cd. de México Tel. (55) 57649090

Para mayores informes de nuestras Sucursales y Distribuidores visite nuestra página Web: www.casadiaz.com.mx